

# EcoShape

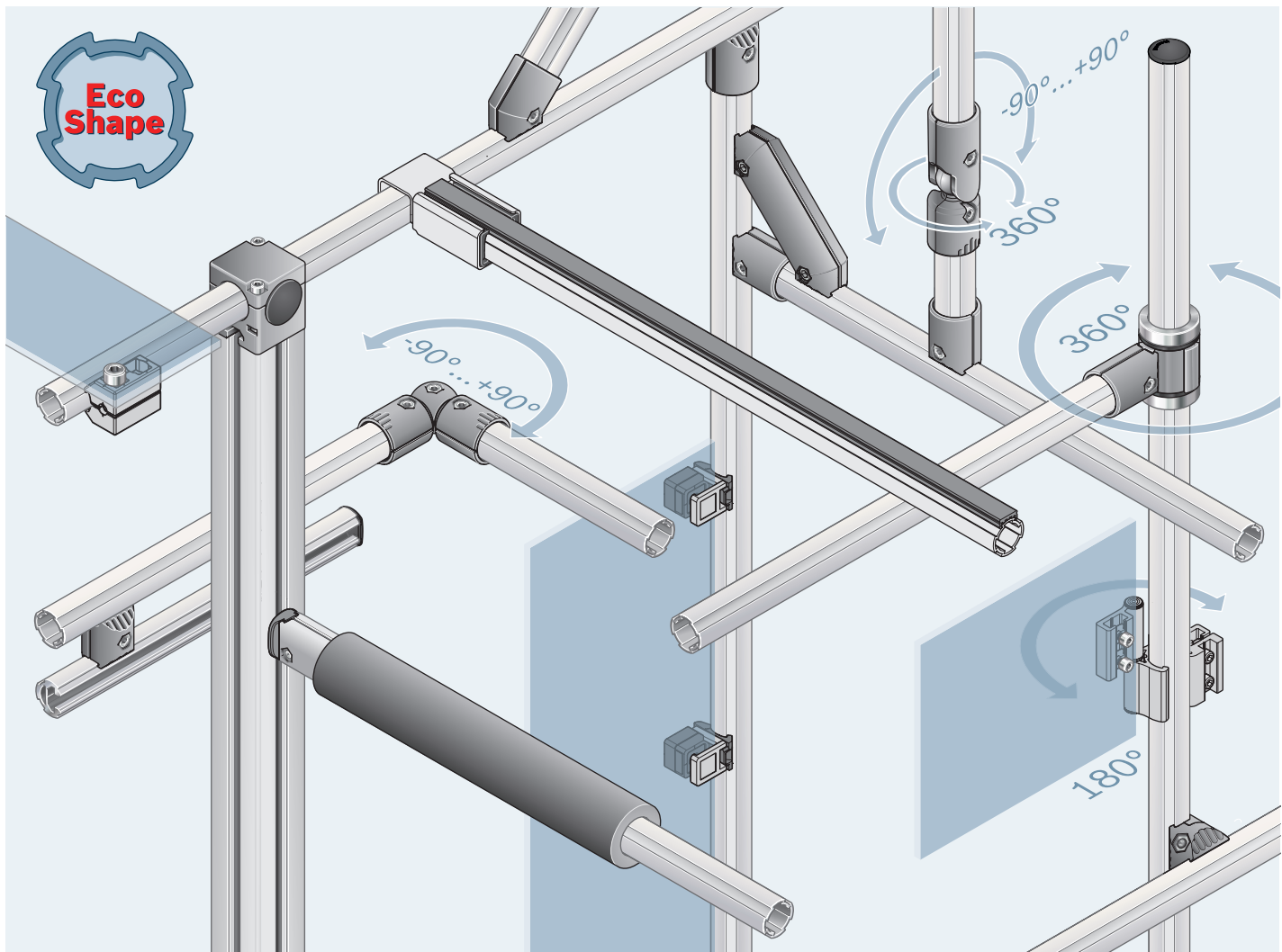
## El nuevo sistema de estructuras tubulares


3.0



## EcoShape, sencillez<sup>3</sup>: versátil, simple, eficiente

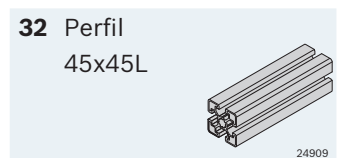
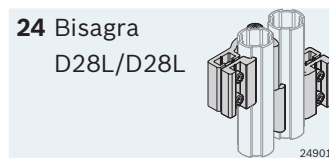
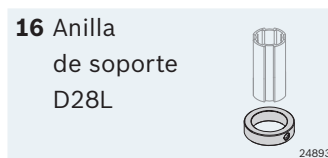
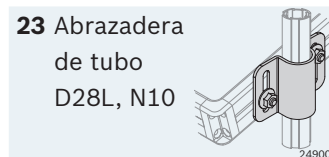
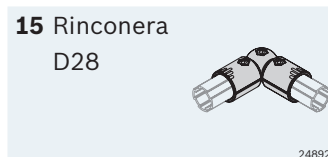
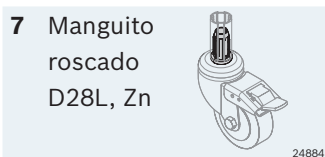
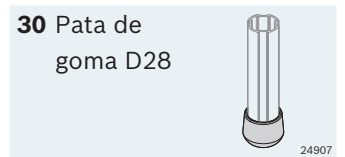
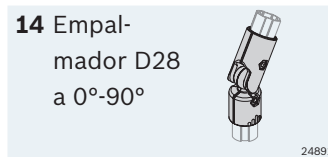
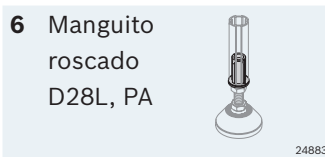
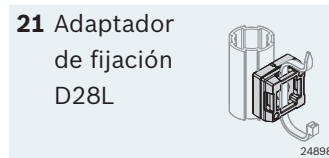
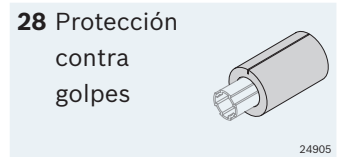
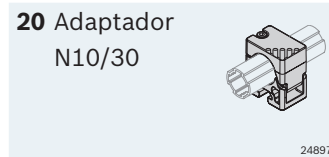
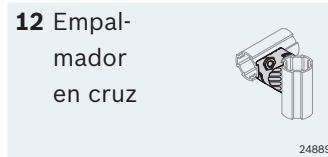
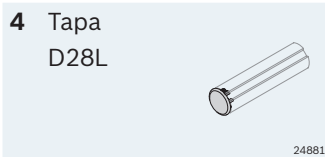
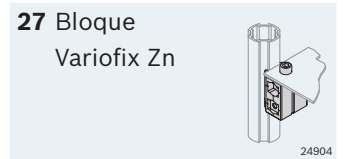
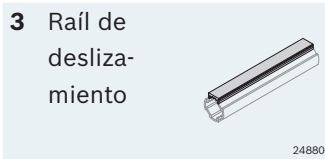
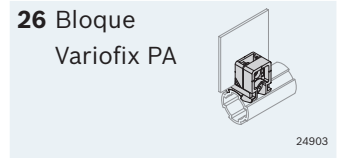
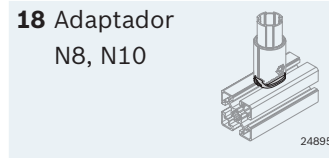
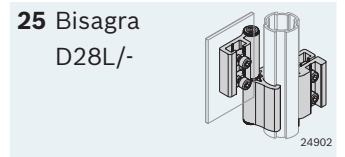
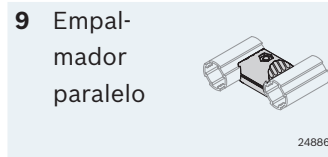
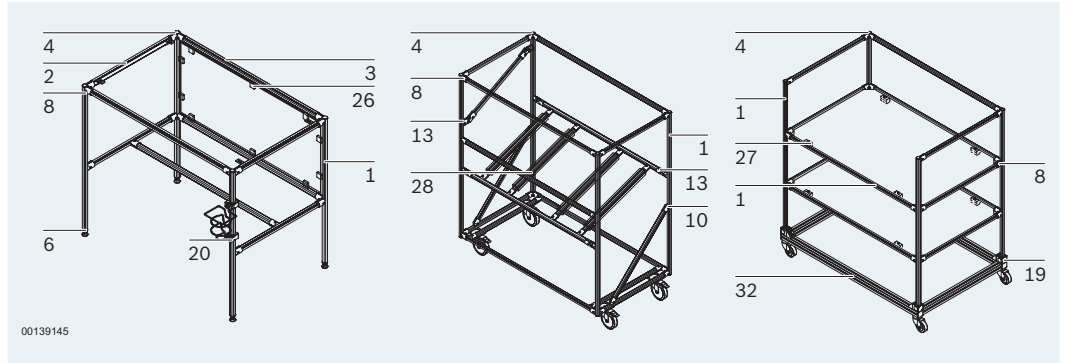
Con EcoShape construirá sus soluciones individuales con unos pocos componentes. La planificación no solo es sencilla gracias al software de planificación MTpro, sino también porque únicamente se necesitan unas pocas piezas.



- ▶ Los empalmadores se pueden combinar con los tubos EcoShape D28L y D28L, N10, así como con el tubo D28 (catálogo “Sistemas de producción manual 5.0”, 3 842 538 280 (2013-11),  105).
- ▶ Montaje fácil y seguro de los empalmadores gracias al principio Poka Yoke integrado
  - Colocación segura gracias a la protección contra torsión
  - Unión positiva

**31 componentes,  
innumerables  
posibilidades**

El sistema EcoShape se caracteriza por una sencillez y una eficiencia sin interrupciones: con pocos componentes se realizan líneas de montaje completas y carros de transporte sencillos.



Los 31 componentes estándar están diseñados según el principio Poka Yoke, de modo que el montaje avanza con rapidez y no hay opción a las uniones incorrectas. La línea de montaje se puede mejorar y ampliar en todo momento en términos de Kaizen.

A partir del número reducido de componentes estándar puede planificar y montar de forma rápida y económica estanterías, carros industriales, puestos de trabajo o cualquier tipo de armazón adaptados por completo a sus necesidades individuales.


- ▶ Dos perfiles tubulares de aluminio confieren a su construcción la estabilidad necesaria.
- ▶ Con tan solo ocho empalmadores puede establecer cualquier unión entre dos perfiles EcoShape: paralela, en ángulo recto o en cualquier otro ángulo.
- ▶ Todos los empalmadores establecen una fijación segura (radial) entre los perfiles.
- ▶ Los elementos de unión permiten una tolerancia longitudinal (de 2 mm por empalmador), con lo que se facilitan notablemente el ajuste a medida y el montaje.
- ▶ Con los bloques Variofix se pueden fijar elementos de superficie con solidez y de una forma rápida y económica.
- ▶ EcoShape se puede combinar con los componentes de las gamas Sistemas de producción manual MPS y Elementos básicos de mecánica MGE. Aproveche la versatilidad para ampliar las funciones, por ejemplo, en materia de ergonomía.
- ▶ La posibilidad de combinar todos los componentes entre sí le permite ser flexible, y ello con tan solo unos pocos componentes.
- ▶ Los tubos y empalmadores son totalmente aptos para un uso prolongado y para la reutilización en nuevos sistemas, ya que no se oxidan ni se desgastan.
- ▶ Para mayor estabilidad, combine EcoShape con el sistema modular MGE.

## Conductividad ESD

EcoShape es conductor ESD y por tanto apto para el uso en zonas sensibles a ESD. Todas las piezas del catálogo provistas de símbolos ESD son aptas para el montaje de sistemas conductores ESD. La conductividad ESD está garantizada por la norma DIN EN 61340-5-1. No necesita elementos ESD adicionales: con EcoShape lo tiene todo en uno.

## Ergonomía

La combinación de producción ajustada (Lean Production) y ergonomía proporciona un concepto global imbatible que le permitirá obtener tiempos de producción reducidos y bajos costes. EcoShape combina unos costes de inversión reducidos con una elevada flexibilidad y calidad también en materia de ergonomía. Los accesorios ergonómicos del programa MPS se pueden utilizar en todos los puestos de trabajo y estanterías EcoShape.

 Para el dimensionado y la planificación de los sistemas de estructuras tubulares EcoShape recomendamos **MTpro**. Encontrará más información en la página 21.



◀ El aluminio es respetuoso con el medio ambiente y reciclable al 99%. El perfil de aluminio es reutilizable.



**1**

$A = 1,80 \text{ cm}^2$   
 $I_x = 1,33 \text{ cm}^4$   
 $I_y = 1,33 \text{ cm}^4$   
 $W_x = 0,95 \text{ cm}^3$   
 $W_y = 0,95 \text{ cm}^3$   
 $m = 0,48 \text{ kg/m}$

00134985

- ▶ Tubo D28L con 4 puntos para la colocación de empalmadores EcoShape

Tubo D28L	L (mm)	N.º
1 ud.	50 ... 5600	<b>3 842 996 191/L</b>
50 uds.	5600	<b>3 842 541 211</b>

Material: Aluminio; anodizado

**2**

$A = 2,63 \text{ cm}^2$   
 $I_x = 1,17 \text{ cm}^4$   
 $I_y = 1,97 \text{ cm}^4$   
 $W_x = 0,84 \text{ cm}^3$   
 $W_y = 1,41 \text{ cm}^3$   
 $m = 0,71 \text{ kg/m}$

00134986

- ▶ Tubo D28L, N10 con una ranura de 10 mm para fijar accesorios del sistema modular MGE
- ▶ 3 puntos para la colocación de empalmadores EcoShape

Tubo D28L, N10	L (mm)	N.º
1 ud.	50 ... 5600	<b>3 842 996 192/L</b>
20 uds.	5600	<b>3 842 541 213</b>

Material: Aluminio; anodizado

**3**

00134987

- ▶ Raíl de deslizamiento para realizar una línea de transporte sencilla o un tramo de deslizamiento enganchando el raíl de deslizamiento al tubo D28L o D28L, N10

Raíl de deslizamiento	L (mm)	ESD	N.º
	2000	10	<b>3 842 541 196</b>
	2000	10	<b>3 842 548 117</b>

Material: PVC; gris  
ESD: PVC (conductor); negro

**4**

24132

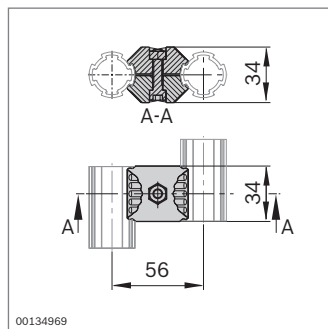
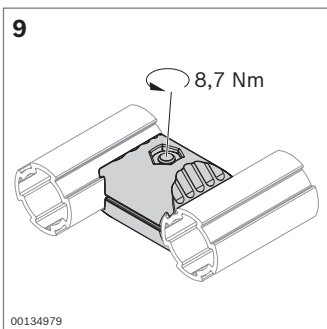
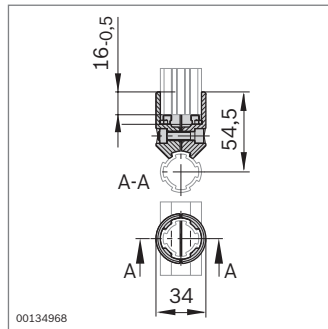
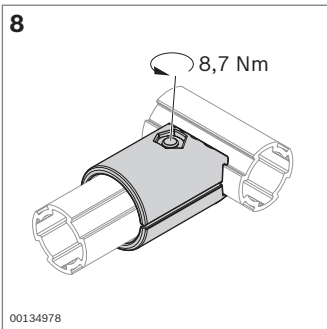
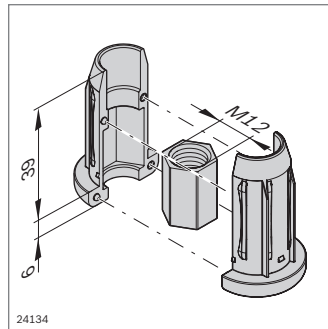
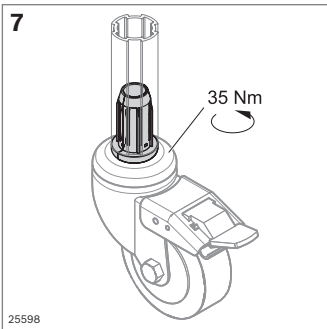
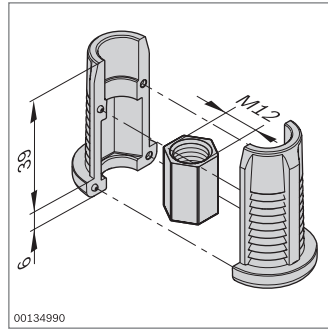
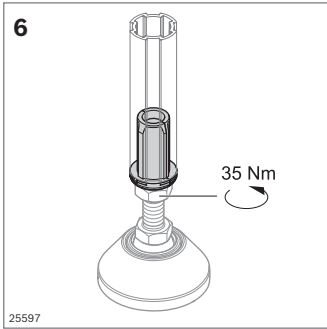
**5**

24133

- ▶ Tapa para tubo D28L y D28L, N10

Tapa	ESD	N.º
<b>4 D28L</b>	20	<b>3 842 548 129</b>
<b>5 D28L, N10</b>	20	<b>3 842 548 130</b>

Material: PA66 (conductor); negro



► Manguito roscado para la integración de una pata articulada o una rueda. Información adicional (📄 19)

Manguito roscado D28L, PA	ESD	N.º
	20	3 842 541 185

Material: PA66 (conductor); negro  
Tuerca hexagonal: aluminio

Manguito roscado D28L, Zn	ESD	N.º
	20	3 842 548 119

Material: Fundición a presión de cinc  
Tuerca hexagonal: aluminio

Empalmador a 90°	ESD	N.º	FS
	20	3 842 541 173	FS1

Material: Fundición a presión de cinc  
Volumen de suministro: Incl. material de fijación (FS)

**FS1**

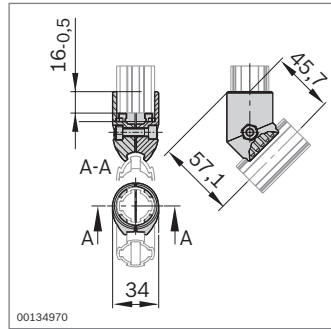
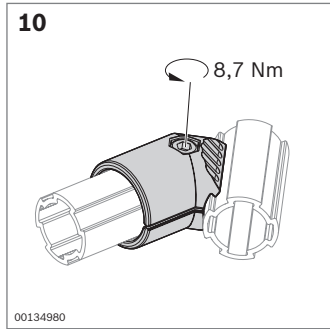
ISO 4762	M6x25
ISO 4032	M6

Empalmador paralelo	ESD	N.º	FS
	20	3 842 541 183	FS1

Material: Fundición a presión de cinc  
Volumen de suministro: Incl. material de fijación (FS)

**FS1**

ISO 4762	M6x25
ISO 4032	M6

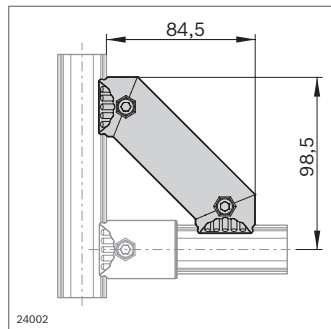
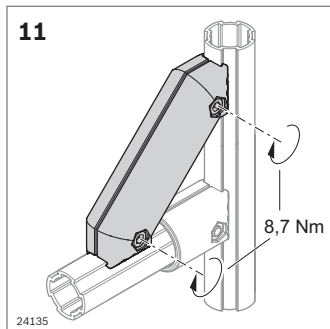


Empalmador a 45°	ESD	N.º	FS
	20	3 842 541 175	FS1

Material: Fundición a presión de cinc  
 Volumen de suministro: Incl. material de fijación (FS)

**FS1**

	ISO 4762 M6x25
	ISO 4032 M6

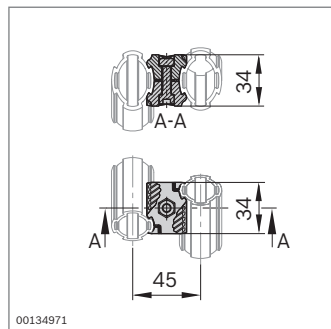
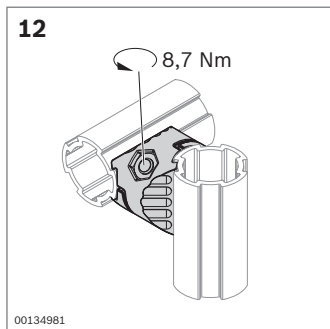


Soporte D28L, 45°	ESD	N.º	FS
	20	3 842 548 118	2xFS1

Material: Fundición a presión de cinc  
 Volumen de suministro: Incl. material de fijación (FS)

**FS1**

	ISO 4762 M6x25
	ISO 4032 M6

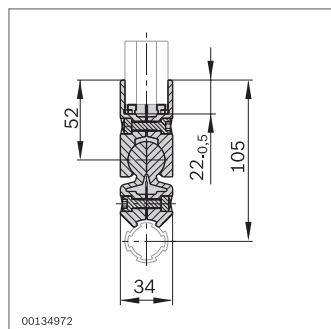
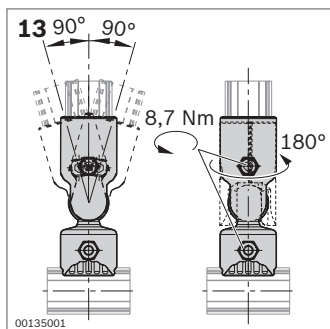


Empalmador en cruz	ESD	N.º	FS
	20	3 842 541 181	FS1

Material: Fundición a presión de cinc  
 Volumen de suministro: Incl. material de fijación (FS)

**FS1**

	ISO 4762 M6x25
	ISO 4032 M6



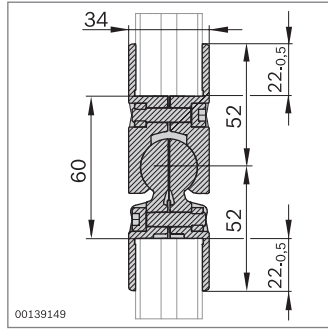
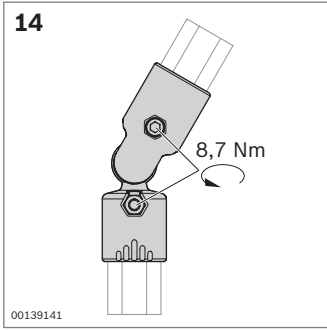
Empalmador a 0°-90°	ESD	N.º	FS
	20	3 842 541 178	2xFS1

Material: Fundición a presión de cinc  
 Volumen de suministro: Incl. material de fijación (FS)

**FS1**

	ISO 4762 M6x25
	ISO 4032 M6



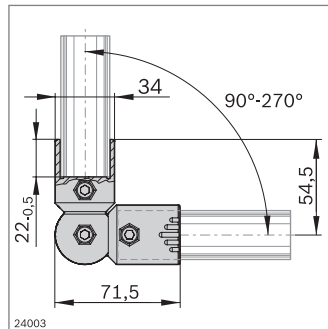
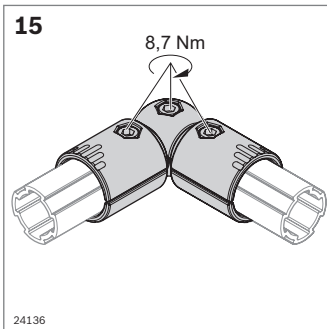


Empalmador D28 a 0°-90°	ESD	N.º	FS
	20	<b>3 842 543 480</b>	2xFS1

Material: Fundición a presión de cinc  
 Volumen de suministro: Incl. material de fijación (FS)

**FS1**

ISO 4762	M6x25
ISO 4032	M6



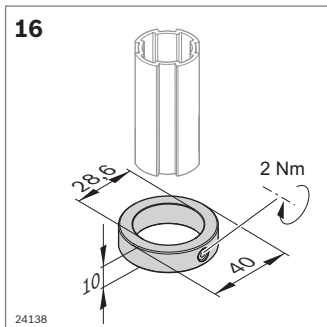
- Rinconera D28 para la regulación fácil en la matriz de 15°
- Área de giro: 90°-270°

Rinconera D28	ESD	N.º	FS
	20	<b>3 842 548 123</b>	3xFS1

Material: Fundición a presión de cinc  
 Volumen de suministro: Incl. material de fijación (FS)

**FS1**

ISO 4762	M6x25
ISO 4032	M6

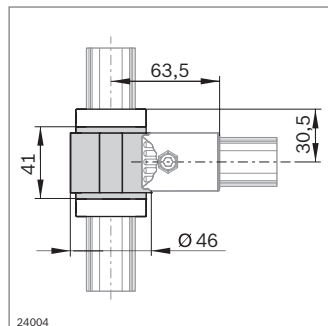
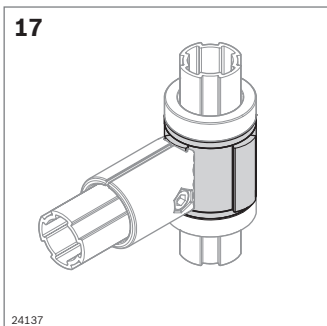


Anilla de soporte D28L	ESD	N.º	FS
	20	<b>3 842 548 122</b>	FS2

Material: Aluminio  
 Volumen de suministro: Incl. material de fijación (FS)

**FS2**

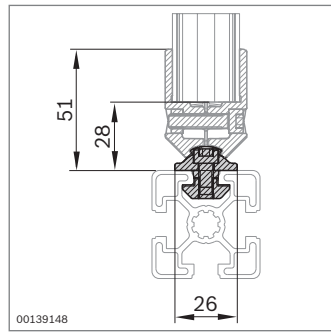
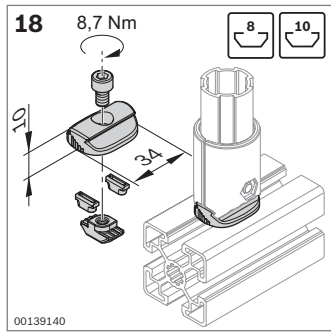
ISO 4026	M6x6
----------	------



- Para el desplazamiento axial a lo largo del tubo D28L o D28L, N10, la posición final se define con la anilla de soporte
- Realización de aplicaciones orientables

Cojinete giratorio D28L	N.º
	<b>20 3 842 548 121</b>

Material: Aluminio  
 Casquillo: POM; negro



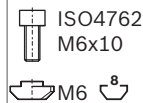
- ▶ Adaptador N8, N10 para la unión con un perfil soporte MGE (ranura de 8 mm, ranura de 10 mm)

Adaptador N8, N10	ESD	N.º	FS
	20	3 842 543 272	FS4, FS5

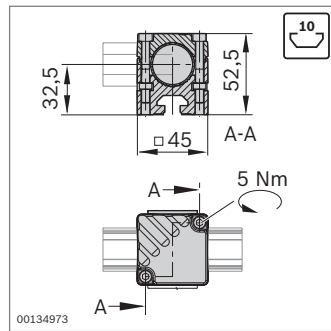
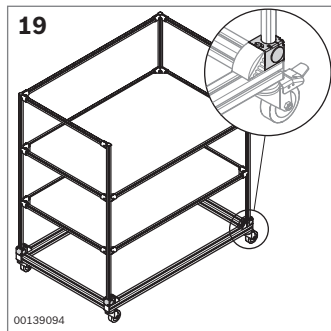
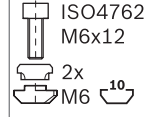
Material: Fundición a presión de cinc

Volumen de suministro: Incl. material de fijación (FS)

**FS4**



**FS5**



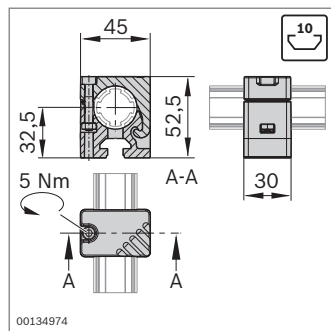
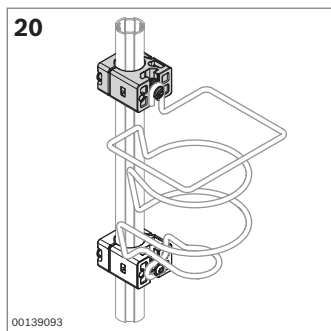
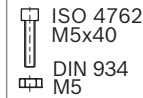
- ▶ Adaptador N10/45 para unir el tubo D28L o D28L, 10N a un perfil con ranura de 10 mm

Adaptador N10/45	ESD	N.º	FS
	20	3 842 541 187	2xFS3

Material: Adaptador: fundición a presión de cinc  
Tapa: PE

Volumen de suministro: Incl. tapa, material de fijación (FS)

**FS3**



- ▶ Adaptador N10/30 para fijar al tubo D28L accesorios ligeros como, por ejemplo, un portabotellas

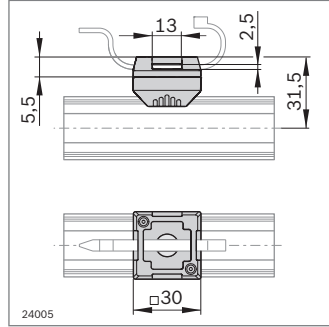
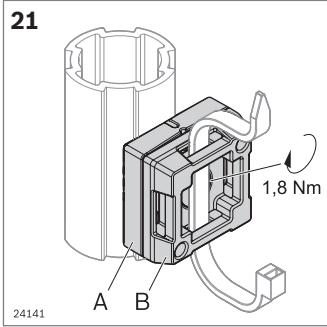
Adaptador N10/30	ESD	N.º	FS
	20	3 842 541 190	FS6

Material: Fundición a presión de cinc

Volumen de suministro: Incl. material de fijación (FS)

**FS6**

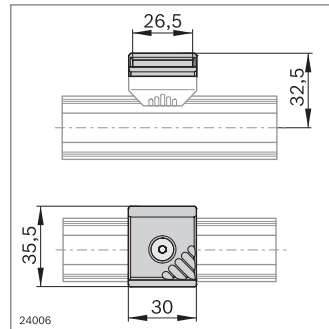
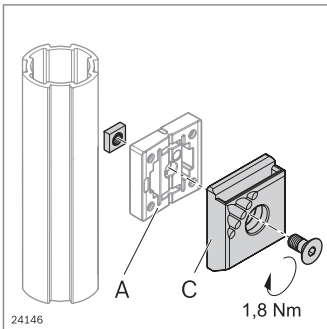
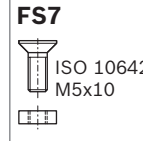




► Para fijar ataduras plásticas para cables

Adaptador de fijación D28L	ESD	N.º	FS
A + B	20	<b>3 842 548 120</b>	FS7

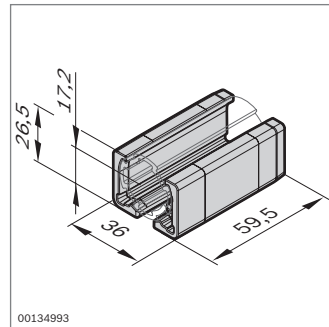
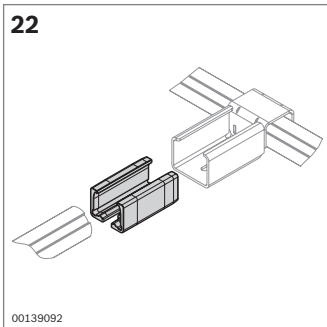
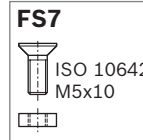
Material: PA66 (conductor); negro  
 Volumen de suministro: Incl. material de fijación (FS)



► Para fijar cajas con ayuda de la fijación para las cajas

Fijación para las cajas	ESD	N.º	FS
C	10	<b>3 842 544 797</b>	FS7

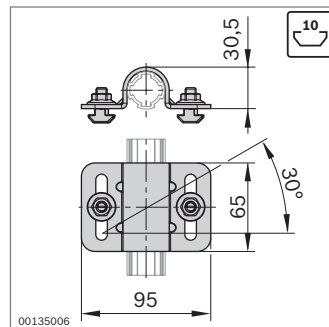
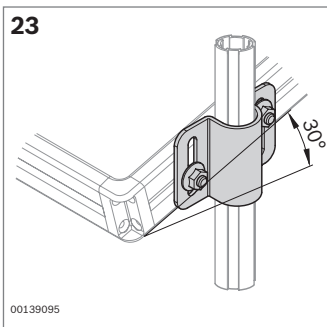
Material: PA66 (conductor); negro  
 Volumen de suministro: Incl. material de fijación (FS)



► Adaptador XLean para la combinación con XLean.  
 El adaptador XLean une el tubo D28L con el soporte raíl XLean (☞ 17).

Adaptador XLean	ESD	N.º
	20	<b>3 842 541 296</b>

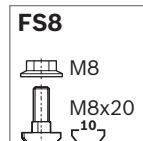
Material: PA66 (conductor); negro

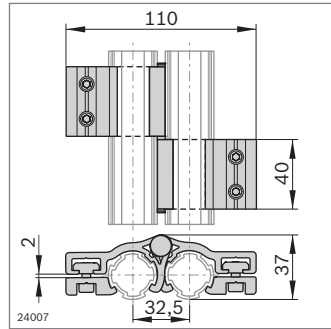
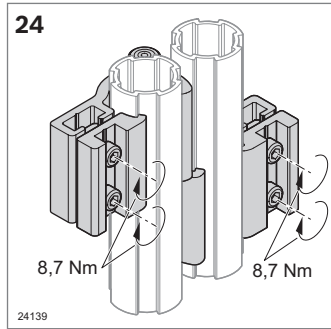


► Abrazadera de tubo D28L, N10 para fijar placas de apoyo para materiales con ranura de 10 mm al tubo D28L; posición inclinable hasta 30 grados

Abrazadera de tubo D28L, N10	ESD	N.º	FS
	20	<b>3 842 541 193</b>	2xFS8

Material: Acero; galvanizado  
 Volumen de suministro: Incl. material de fijación (FS)

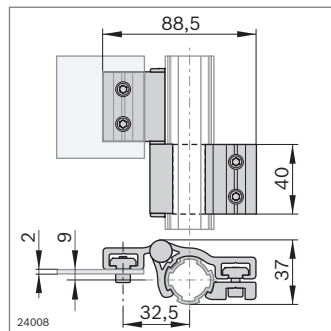
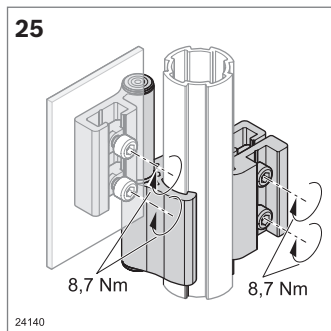
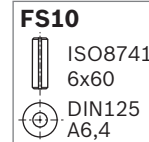
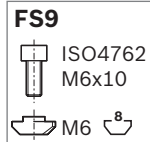




- ▶ Ángulo de apertura: 180°
- ▶ Para el montaje del tubo D28L

Bisagra D28L/D28L	ESD	N.º	FS
		2	3 842 548 126 4xFS9, FS10

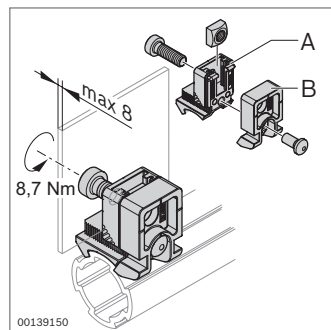
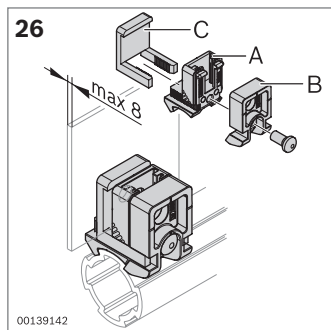
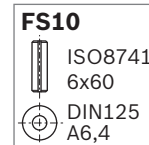
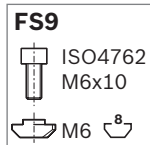
Material: Aluminio  
 Volumen de suministro: Incl. material de fijación (FS)



- ▶ Ángulo de apertura: 180°
- ▶ Para el montaje de elementos de superficie

Bisagra D28L/-	ESD	N.º	FS
		2	3 842 548 127 2xFS9, FS10

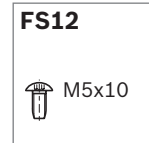
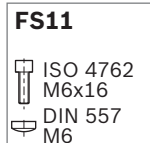
Material: Aluminio  
 Volumen de suministro: Incl. material de fijación (FS)



- ▶ Bloque Variofix de plástico para la fijación de elementos de superficie con estribo fijador o tornillo
- ▶ Extractor Variofix para soltar el estribo fijador (🔧 MGE 13.0, pág. 14-7)

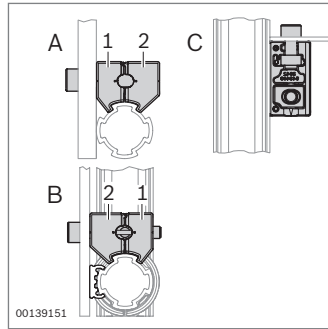
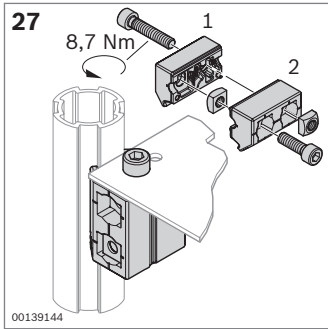
Bloque Variofix PA	N.º	FS
A + B	20	3 842 543 311 FS11, FS12

Material: PA66 (conductor); negro  
 Volumen de suministro: Incl. material de fijación (FS)



Estribo fijador	N.º
C	10 3 842 184 738

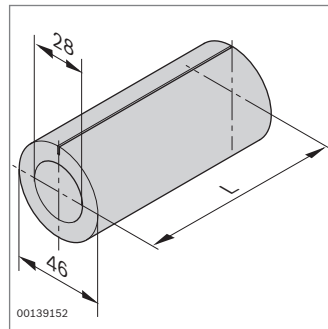
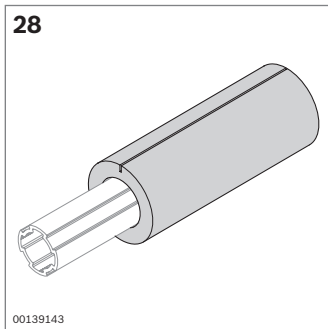
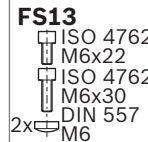
Material: PA6; transparente



- ▶ Bloque Variofix de fundición a presión de cinc para la fijación de elementos de superficie
- ▶ Tres disposiciones (“A”, “B”, “C”)

Bloque Variofix Zn	ESD	N.º	FS
		20	<b>3 842 543 494</b> FS13

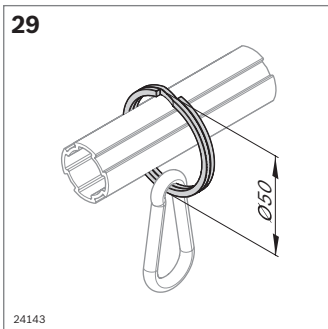
Material: Fundición a presión de cinc  
 Volumen de suministro Incl. material de fijación (FS)



- ▶ Protección contra golpes para el tubo D28 y D28L

Protección contra golpes	L (mm)	N.º
	2000	10 <b>3 842 544 637</b>

Material: PE-LD; gris



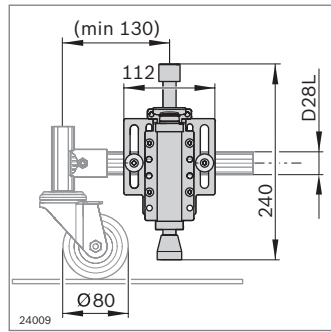
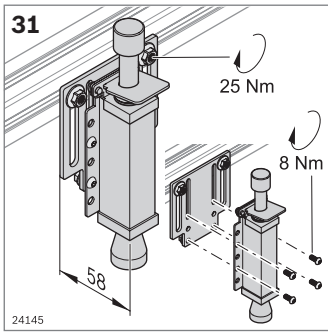
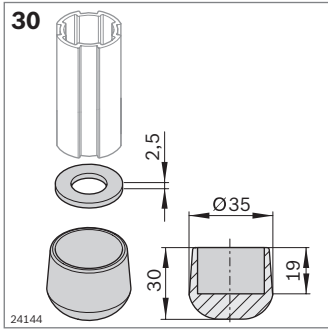
- ▶ Para la configuración de portaherramientas sencillos

Anilla D50	N.º
	20 <b>3 842 548 131</b>

Material: Acero, niquelado

Mosquetón	N.º
	1 <b>0 842 901 309</b>

Material: Acero, galvanizado

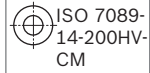


- Configuración antideslizante de estanterías y montantes

Pata de goma D28	ESD	N.º	FS
		20	3 842 548 128 FS14

Material: NR/SBR (conductor), negro

#### FS14



- Para la parada ergonómica de carros industriales en un solo punto
- Opción de montaje adosado universal a los distintos tubos y a las distintas secciones de perfiles
- Distancia de tensado del tope: 34 mm

Tope D28L, N10	N.º	FS
	3 842 548 132	4xFS15, 2xFS16

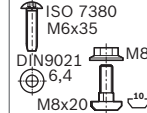
Material: Tope: acero fino, EPDM  
Placa de instalación: aluminio

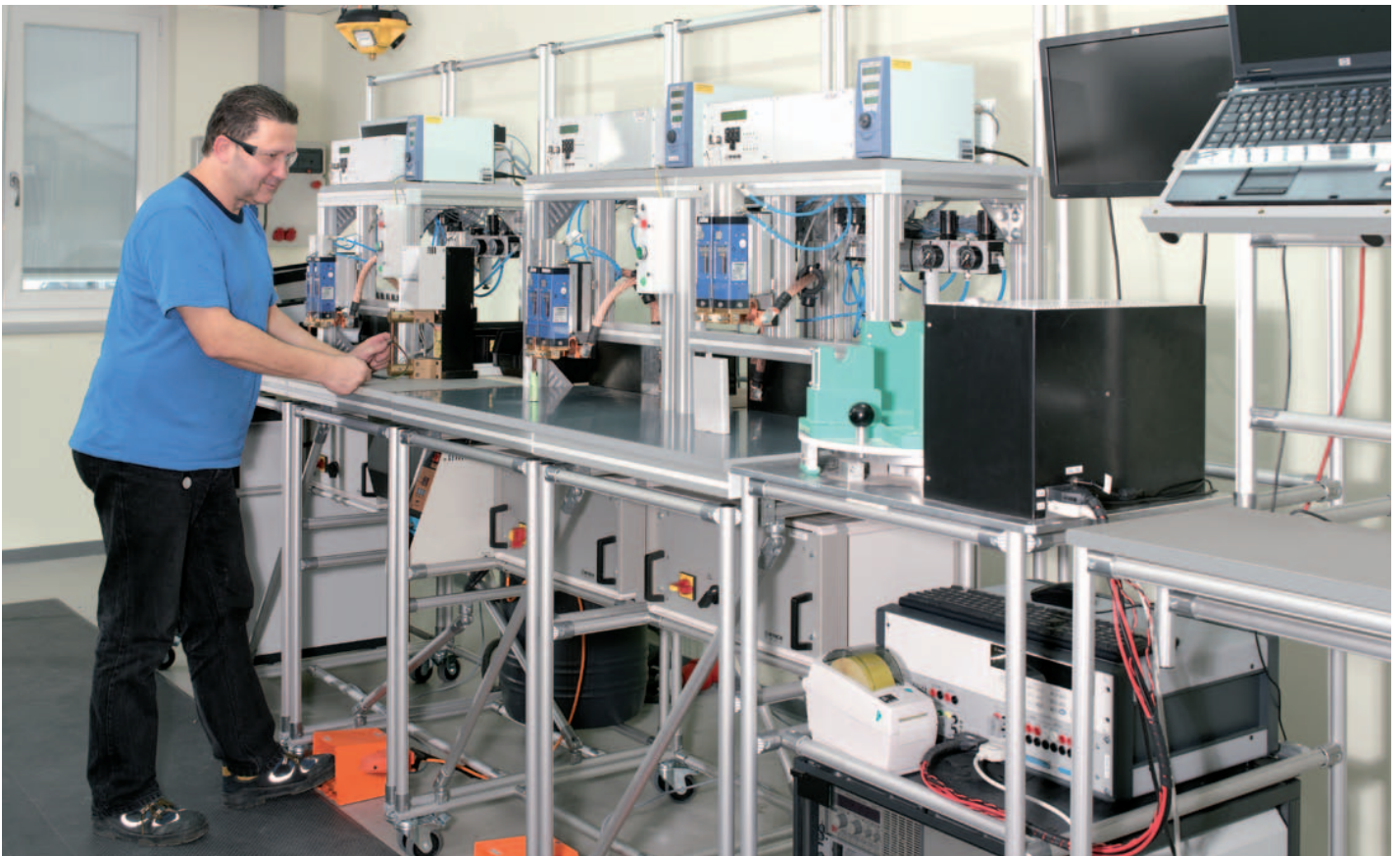
Volumen de suministro: Incl. material de fijación (FS)

#### FS15

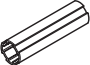


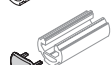


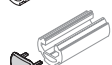








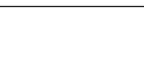
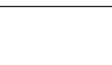


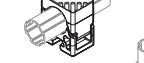

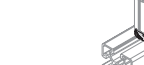


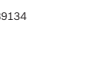

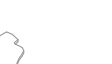

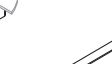
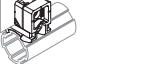









#### FS16



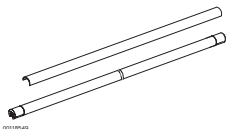
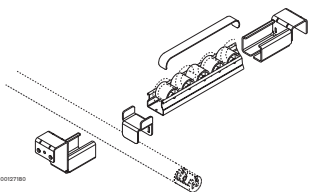
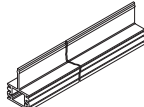
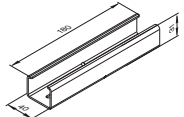
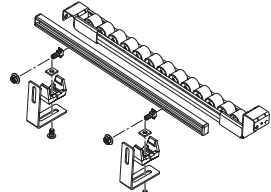


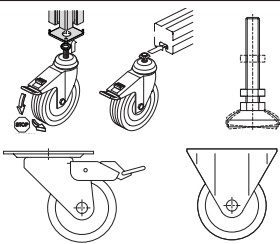
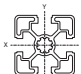
## Sistema modular de productos EcoShape

Sistema de estructuras tubulares	L (mm)	ESD	N.º	Pág.
	5600		3 842 541 211	6
	50 ... 5600		3 842 996 191/...	6
	5600		3 842 541 213	6
	50 ... 5600		3 842 996 192/...	6
	2000		3 842 541 196	6
	2000	⚠	3 842 548 117	6
		⚠	3 842 548 129	6
		⚠	3 842 548 130	6
		⚠	3 842 541 185	7
		⚠	3 842 548 119	7
		⚠	3 842 541 173	7
		⚠	3 842 541 183	7
		⚠	3 842 541 175	8
		⚠	3 842 548 118	8
		⚠	3 842 541 181	8
		⚠	3 842 541 178	8
		⚠	3 842 543 480	9
		⚠	3 842 548 123	9
		⚠	3 842 548 122	9
			3 842 548 121	9
		⚠	3 842 543 272	10
		⚠	3 842 541 187	10
		⚠	3 842 541 190	10
			3 842 548 120	11
		⚠	3 842 544 797	11
		⚠	3 842 541 296	11
		⚠	3 842 541 193	11
		⚠	3 842 548 126	12
		⚠	3 842 548 127	12
			3 842 543 311	12
			3 842 184 738	12
		⚠	3 842 543 494	13
			3 842 544 637	13
			3 842 548 131	13
			0 842 901 309	13
		⚠	3 842 548 128	14
			3 842 548 132	14



Combinaciones posibles seleccionadas con componentes de las gamas Sistemas de producción manual MPS y Elementos básicos de mecánica MGE  
[www.boschrexroth.com/mediadirectory](http://www.boschrexroth.com/mediadirectory)

<b>Sistemas de producción manual 5.0 (3 842 538 280 (2013-11))</b>		<b>L (mm)</b>	<b>ESD N.º</b>	<b>Pág.</b>
	Clip de rotulación para travesaño tubular	2000	<b>3 842 535 136</b>	106
	Clip de rotulación para travesaño tubular	102	<b>3 842 538 093</b>	106
	Tubo D28	30 ... 6000	<b>3 842 993 317/L</b>	105
	Tubo D28	6070	<b>3 842 535 118</b>	105
	Tramo de rodillos D28	100 ... 4500	<b>3 842 993 321/L</b>	91
	Tramo de rodillos D28, ESD	100 ... 4500	<b>3 842 993 431/L</b>	91
	Tramo de rodillos D28	4500	<b>3 842 537 776</b>	91
	Tramo de rodillos D28, ESD	4500	<b>3 842 537 778</b>	91
	Tramo de rodillos D28SK	100 ... 4500	<b>3 842 993 322/L</b>	91
	Tramo de rodillos D28SK, ESD	100 ... 4500	<b>3 842 993 432/L</b>	91
	Tramo de rodillos D28SK	4500	<b>3 842 537 777</b>	91
	Tramo de rodillos D28SK, ESD	4500	<b>3 842 537 779</b>	91
	freno		<b>3 842 532 871</b>	92
	Soporte raíl con tope		<b>3 842 538 372</b>	91
	Soporte raíl sin tope		<b>3 842 537 687</b>	91
	Fijación		<b>3 842 537 657</b>	92
Abrazadera de tubo D28		<b>3 842 535 364</b>	100	
	Perfil de plástico	30 ... 3000	<b>3 842 993 615/L</b>	102
	Perfil de plástico, ESD	30 ... 3000	<b>3 842 993 617/L</b>	102
	Perfil de plástico	3000	<b>3 842 538 108</b>	102
	Perfil de plástico, ESD	3000	<b>3 842 538 107</b>	102
	Soporte raíl con tope		<b>3 842 538 051</b>	102
	Soporte raíl sin tope		<b>3 842 538 050</b>	102
	Fijación XLean para guía de transporte		<b>3 842 538 102</b>	102
	Juego de escuadras M6, P60-P30		<b>3 842 537 862</b>	154
	Empalmador de tramos		<b>3 842 536 722</b>	92
	Puente		<b>3 842 536 724</b>	92
	Puente flexible		<b>3 842 537 911</b>	92
	Adaptador		<b>3 842 537 022</b>	158
	Escuadra de fijación		<b>3 842 535 125</b>	158
	Perfil 15x22,5	30 ... 3000	<b>3 842 992 473/L</b>	158
	Perfil 15x22,5	2000	<b>3 842 513 576</b>	158
	Tapa		<b>3 842 537 594</b>	158

<b>Elementos básicos de mecánica 13.0 (3 842 540 391 (2013-02))</b>		<b>ESD N.º</b>	<b>Pág.</b>
	Rueda con freno	<b>3 842 541 226</b>	6-17
	Rueda	<b>3 842 541 234</b>	6-17
	Pata articulada	<b>3 842 529 025</b>	6-4
	Pata articulada	<b>3 842 352 061</b>	6-5
	Rueda con brida de montaje y freno	<b>3 842 259 790</b>	6-21
	Rueda fija con brida de montaje	<b>3 842 259 792</b>	6-22
	Perfil 45x45L	<b>3 842 992 425/L</b>	2-34

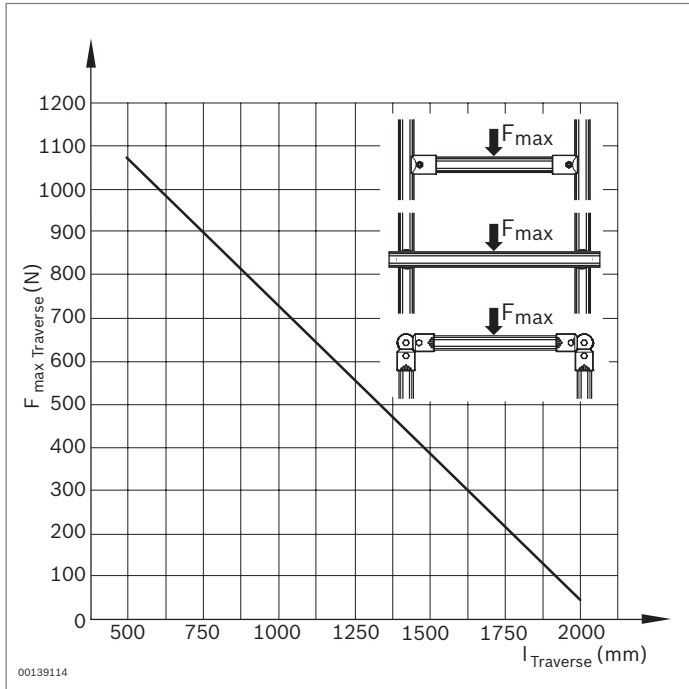
### Datos técnicos

Los valores límites de carga y par de apriete indicados se han determinado a modo de ejemplo en ensayos (en seco). Hay que tener en cuenta los factores de seguridad y las

disposiciones de construcción legales y correspondientes a las reglas de la técnica.

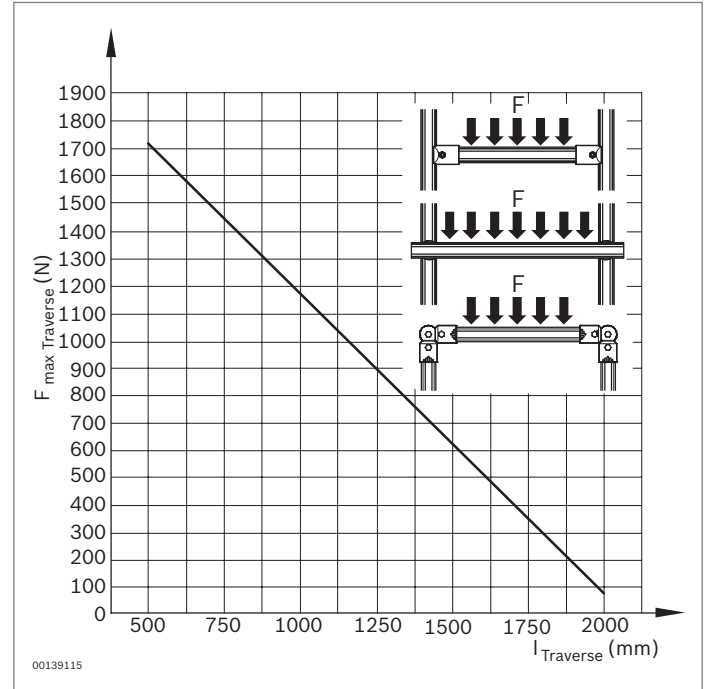
#### Travesaño D28L, carga concentrada admisible en el centro

Empalmador: empalmador a 90°, empalmador en cruz, rinconera



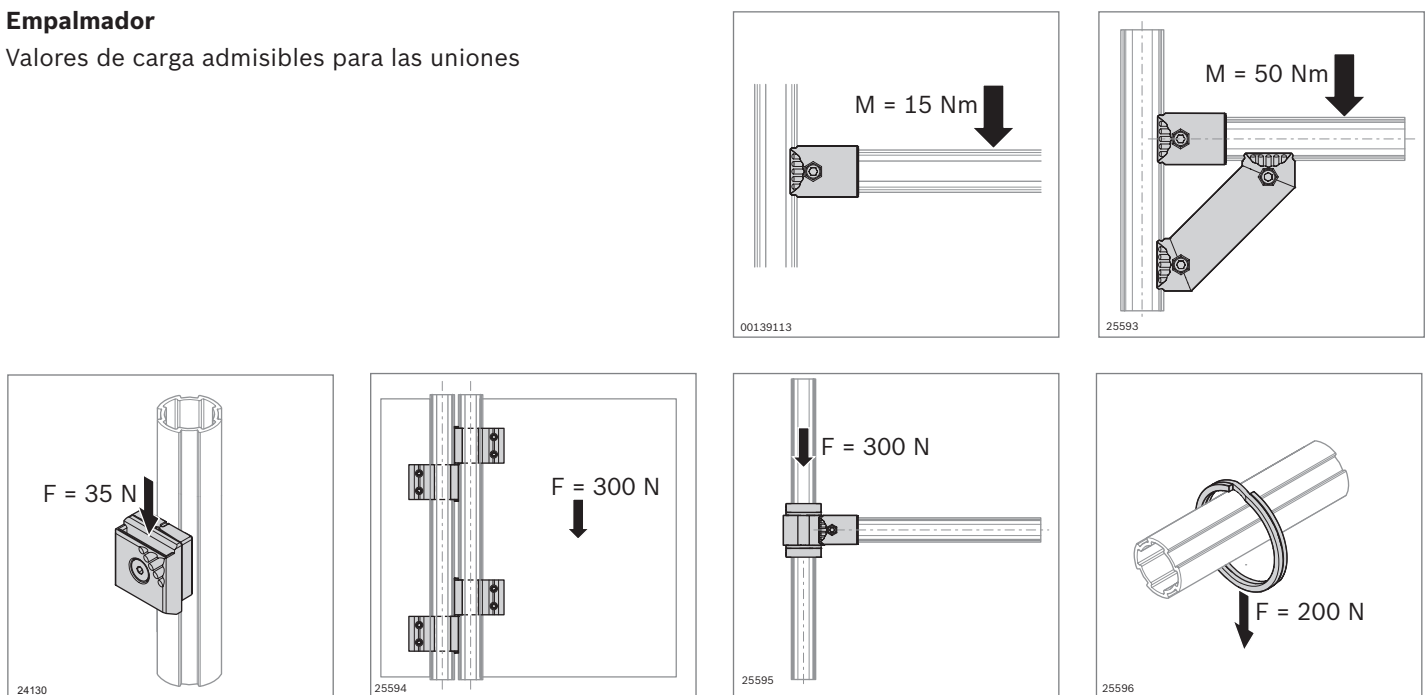
#### Travesaño D28L, carga de tramo admisible

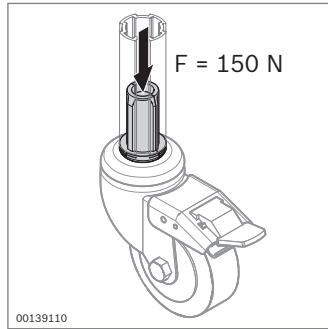
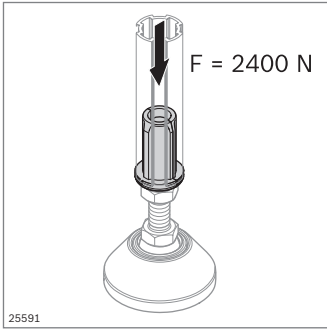
Empalmador: empalmador a 90°, empalmador en cruz, rinconera



#### Empalmador

Valores de carga admisibles para las uniones

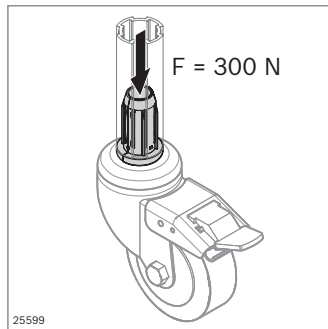
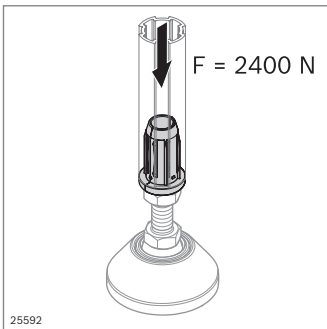




**Manguito roscado D28L, PA**

Carga admisible

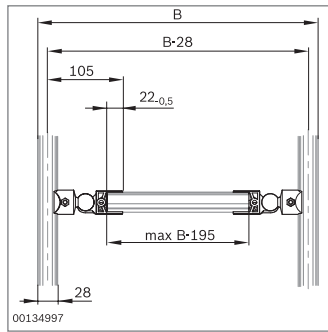
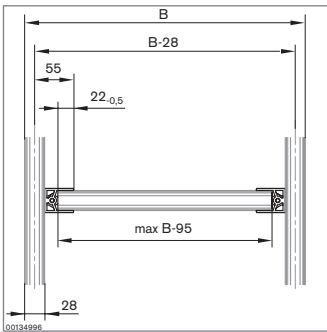
Carro industrial autorizado para 60 kg



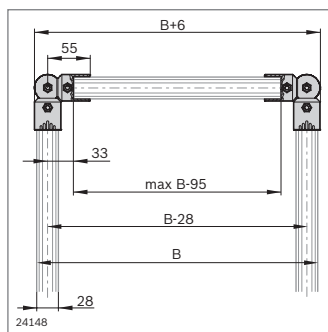
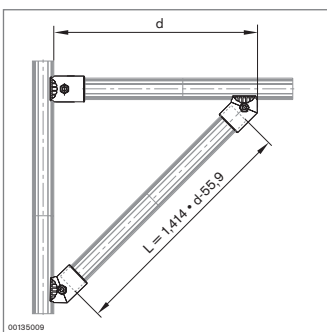
**Manguito roscado D28L, Zn**

Carga admisible

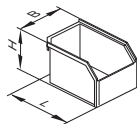
Carro industrial autorizado para 100 kg



**Cálculo de longitud**



## Cajas de piecerío

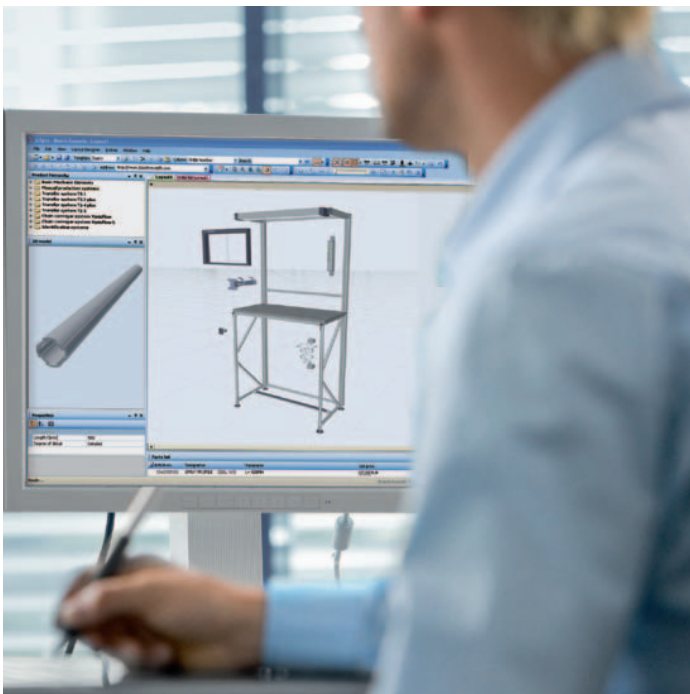


Valor límite de carga estadístico

		B x H x L (mm)	cm <sup>3</sup>	ESD	N.º	D28L, N10 con fijación para las cajas	Perfil de suspensión	Adaptador de fijación con fijación para las cajas y tubo D28L		
						(kg)	(kg)	(kg)		
<b>Cubeta de piezas GB-Sxx</b> <b>Caja de piecerío GB-xxxx</b> <b>Lengüeta de sujeción G-Zxx</b> Material: ABS Resistencia de superficie: 10 <sup>14</sup> Ω/sq Resistencia de paso específica: 10 <sup>14</sup> Ω/cm ... Temperatura de empleo mín./máx.: -40 °C/+70 °C Resistente a ácidos suaves, lejías, alcoholes, grasas, aceites, agua  <b>Versión ESD</b> Material: ABS-CF Resistencia de superficie: 10 <sup>4</sup> Ω/sq ... 10 <sup>6</sup> Ω/sq Resistencia de paso específica: 10 <sup>4</sup> Ω/cm ... 10 <sup>6</sup> Ω/cm Temperatura de empleo mín./máx.: -40 °C/+70 °C Resistente a ácidos suaves, lejías, alcoholes, grasas, aceites, agua		GB-S08	82 x 50 x 86	150		<b>3 842 344 764</b>	11	17	5	
							<b>3 842 346 294</b>	6	10	-
							<b>3 842 344 765</b>	11	19	5
			GB-S12	123 x 50 x 86	240		<b>3 842 346 295</b>	6	11	-
							<b>3 842 344 766</b>	11	21	5
							<b>3 842 346 296</b>	6	12	-
			GB-0805	82 x 50 x 173	370		<b>3 842 344 750</b>	10	26	3
							<b>3 842 346 280</b>	6	15	-
							<b>3 842 344 751</b>	10	26	3
			GB-1205	123 x 50 x 173	600		<b>3 842 346 281</b>	6	15	-
							<b>3 842 344 752</b>	10	26	3
							<b>3 842 346 282</b>	6	15	-
		GB-1710	173 x 100 x 245	3050		<b>3 842 344 753</b>	13	30	2	
						<b>3 842 346 283</b>	8	18	-	
						<b>3 842 344 760</b>	10	30	2	
		GB-Z08	90 x 54 x 277	690		<b>3 842 346 290</b>	6	18	-	
						<b>3 842 344 761</b>	6	23	2	
						<b>3 842 346 291</b>	3	13	-	

Encontrará información más detallada sobre cajas de piecerío y accesorios en el catálogo Sistemas de producción manual 5.0 (3 842 538 280 (2013-11)) [www.boschrexroth.com/mediadirectory](http://www.boschrexroth.com/mediadirectory)

# Software de planificación MTpro: Planificado con rapidez y seguridad

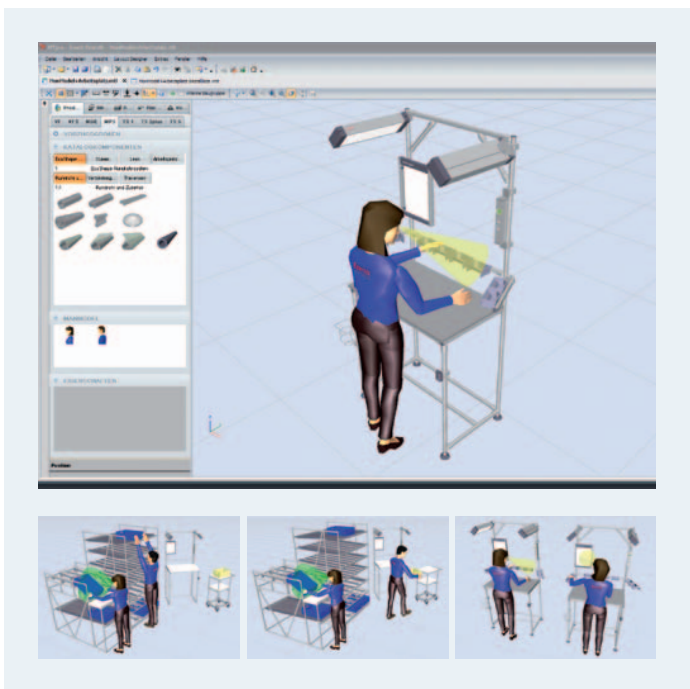


## Primero se planifica y luego se realiza el pedido con toda facilidad con el software de planificación MTpro

MTpro es el potente software de Rexroth con el que podrá diseñar sus sistemas de montaje con gran comodidad y por completo sin conocimientos de CAD. Este programa de fácil uso le guiará por varios pasos desde la selección de los componentes y la configuración hasta el pedido de las distintas piezas necesarias.

## Las prestaciones de MTpro:

- ▶ Layout Designer para una planificación rápida de armazones e instalaciones de transporte completos
- ▶ Planificación sencilla arrastrando y soltando
- ▶ No se necesitan conocimientos de CAD
- ▶ La interfaz de usuario y los contenidos están disponibles en 7 idiomas (de, en, fr, es, it, jp, zh)
- ▶ Función “ManModel” para la planificación de puestos de trabajo ergonómicos
- ▶ Biblioteca para la reutilización de módulos creados
- ▶ Exportación de modelos en 3D a todos los formatos CAD convencionales
- ▶ Elaboración automática de listas de piezas con todas las piezas pequeñas y todos los accesorios, incluido el cálculo de las listas de pedidos
- ▶ Información sobre las líneas de producto de Rexroth
- ▶ MGE (Elementos básicos de mecánica), MPS (Sistemas de producción manual), MIT (Técnica de flujo de material y de información)



Con el llamado “ManModel”, el software de planificación MTpro permite adaptar las construcciones a las personas con la mayor ergonomía posible, y todo con el área de toma correcta, la distancia correcta a los medios de trabajo y con el ángulo de visión correcto. El área de toma debería poderse alcanzar bien desde la posición de trabajo para evitar así posturas no saludables. Dicha área se divide en la zona de trabajo situada justo delante de la persona que está sentada, el área de toma grande y la zona ampliada para una mano en los bordes.

**Bosch Rexroth AG**

Postfach 30 02 07  
70442 Stuttgart, Alemania  
[www.boschrexroth.com](http://www.boschrexroth.com)

**Encontrará a su persona de contacto local en:**

[www.boschrexroth.com/contact](http://www.boschrexroth.com/contact)